

**PARTS
CATALOGUE
CATALOGUE
DE PIÈCES DÉTACHÉES**

2B'99(6A1)

YAMAHA
GENUINE
Parts & Accessories

1X6A1-300F1

A1

FOREWORD

This Parts Catalogue is related to the parts for the model(s) in the below frame. When you are ordering replacement parts, please refer to this Parts Catalogue and quote both part numbers and part names correctly.

2B'99(6A1)

1. Modifications or additions which have been made after issue of the Parts Catalogue will be announced in the Yamaha Parts News.
It is advisable that you make necessary corrections to the Parts Catalogue according to the Yamaha Parts News.

2. Abbreviations
The Following abbreviations are used in this Parts Catalogue.

- "UR" Use specified parts number.
- "UN" Use as many as needed.
- "AP" Alternate Parts
- "LM" Local Made
(Parts need to be ordered locally)
- "O/S" Over Size

3. Parts, which are to be supplied in an assembly, are listed with a dot(.) in front of the part name as shown below.

EXAMPLE
CARBURETOR ASSY
.JET, PILOT
.NOZZLE, MAIN

4. Number of component for assembly
The numeral appearing to the right of each component part indicates the quantity of parts for each assembly unit.

EXAMPLE

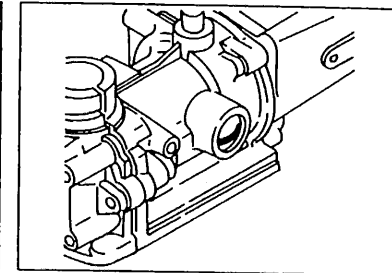
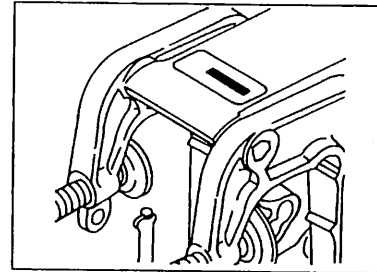
PART NO.	DESCRIPTION	ウ	ロ	リ	レ	リ	レ	REMARKS
6E0-85500-70	C.D.I. MAGNETO ASSY	1						
6E0-85550-70	.ROTOR ASSY	1						
6E0-15723-00-94.	PULLY, STARTER	1						

5. Quantity Column Information

NAME for Q'TY COLUMN	APPLICABLE MODEL
2B	2BMH

6. Applicable Serial No. and Color Code
1) Engine Sserial No.

2MHX	S : 184772 ~	
------	--------------	--



2) Color Code

Color Code	Color Name	Abbreviation
004D	DARK BLUISH GRAY METALLIC 2	DBNM2

7. Note that the illustrations for reference in funding parts numbers, not to be used for assembling. When assembling, pleas use the applicable service manual.

8. The asterisk (*) before a reference number indicates modification items after the first edition.

AVANT-PROPOS

Ce Catalogue de pièces détachées concerne les pièces pour le(s) modèle(s) indiqué(s) dans le cadre ci-dessous. Lorsque vous commandez des pièces de rechange, veuillez vous référer à ce catalogue de pièces détachées et indiquer clairement les numéros et les noms des pièces détachées.

2B'99(6A1)

1. Les modifications ou ajouts ayant été effectués après la parution du catalogue de pièces détachées seront décrits dans les Bulletins d'information Yamaha concernant les pièces détachées. Il est recommandé que vous apportiez les corrections nécessaires au catalogue des pièces détachées en vous référant aux Bulletins d'information Yamaha.

2. Abréviations

Dans ce catalogue, les abréviations suivantes sont utilisées:

"UR" Utiliser le numéro des pièces.

"UN" Utiliser autant que nécessaire.

"AP" Pièces de substitution

"LM" Fabrication locale (les pièces doivent être commandées localement.)

3. Dans ce catalogue, les pièces qui sont fournies dans un ensemble sont précédées d'un point (.) de la manière indiquée ci-dessous.

EXEMPLE

ENS CARBURATEUR

.GICLEUR, ralenti

.PUITS D'AIGUILLE

4. Nombre de pièces composant un ensemble

Le chiffre apparaissant à la droite de chaque description indique la quantité de pièces pour chaque ensemble de pièces.

EXEMPLE

NO. PIECES	DESCRIPTION	e	H	L	T	REMARQUES
6E0-85500-70	MAGNETO C.D.I. CPLT	1				
6E0-85550-70	.ROTOR CPLT	1				
6E0-15723-00-94	..POULIE DE DEMARREUR	1				

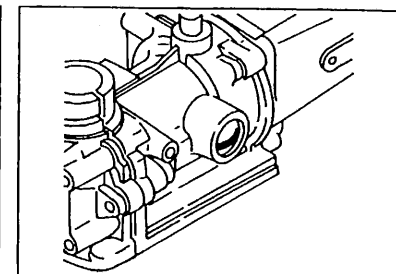
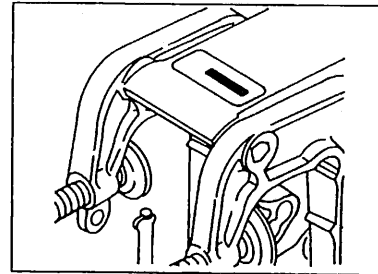
5. Indication concernant la quantité

Indication concernant la quantité	Applications modèle
2B	2BMH

6. Applications No de série et code couleur correspondants

1) No. de série du moteur

2BMH	S : 184772 ~	
------	--------------	--



2) Code couleur

Code couleur	Nom de couleur	Abréviation
004D	DARK BLUISH GRAY METALLIC 2	DBNM2

7. Veuillez noter que les illustrations sont indiquées pour référence pour trouver les numéros de pièces, non pour être utilisées lors de l'assemblage. Lors de l'assemblage, veuillez utiliser le manuel d'entretien adéquat.

8. L'astérisque (*) placé devant un numéro de référence. indique des éléments qui ont été modifiés après la première édition.

CONTENTS

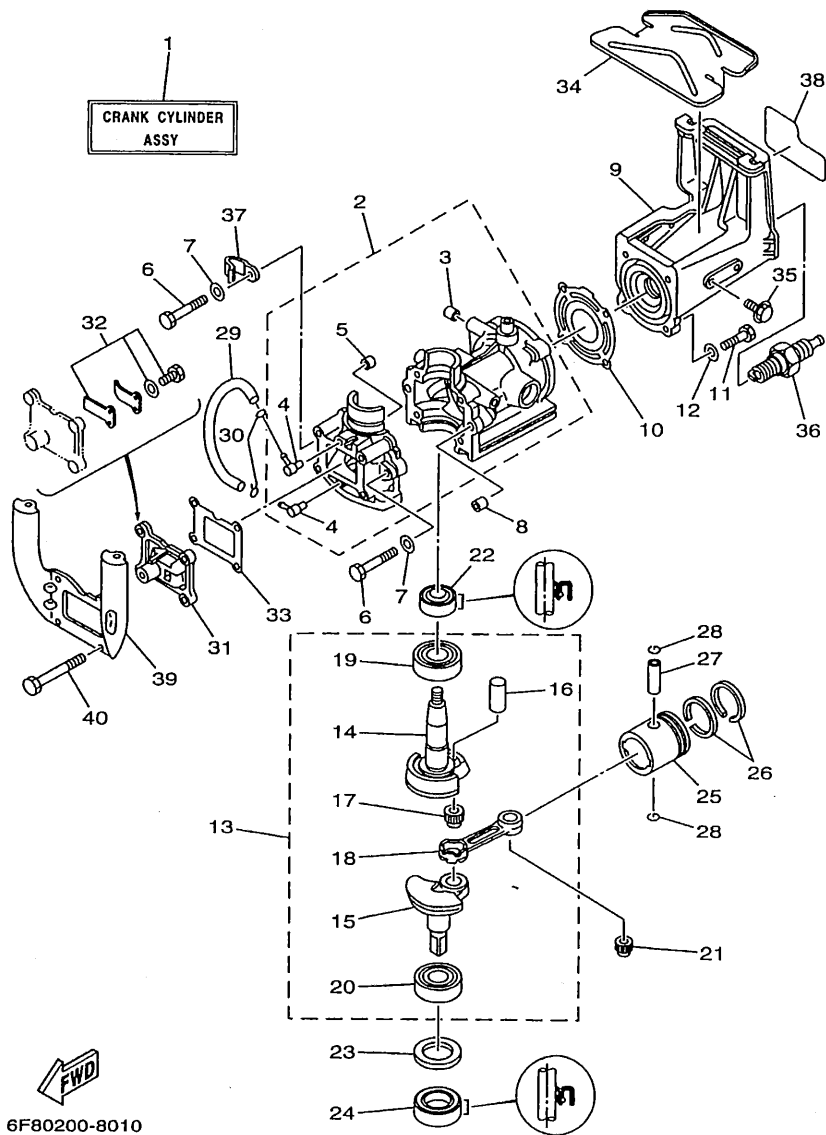
CYLINDER, CRANKCASE	A4
CARBURETOR	A6
STARTER	B1
COWLING, FUEL	B2
BRACKET	B5
UPPER CASING	B7
LOWER CASING, DRIVE	C2
GENERATOR	C4
REPAIR KIT	C5

INDEX

NUMERICAL INDEX	C7
-----------------------	----

TABLE DES MATIERES

CYLINDRE. CARTER	A4
CARBURATEUR	A6
DEMARREUR	B1
CAPOT, SECTION D'ALIMENTATION	B2
SUPPORT	B5
FOURREAU	B7
BOITIER D'HELICE, TRANSMISSION	C2
GENERATRICE	C4
KITS DE REPARATION	C5
INDEX	
NUMERICAL INDEX	C7

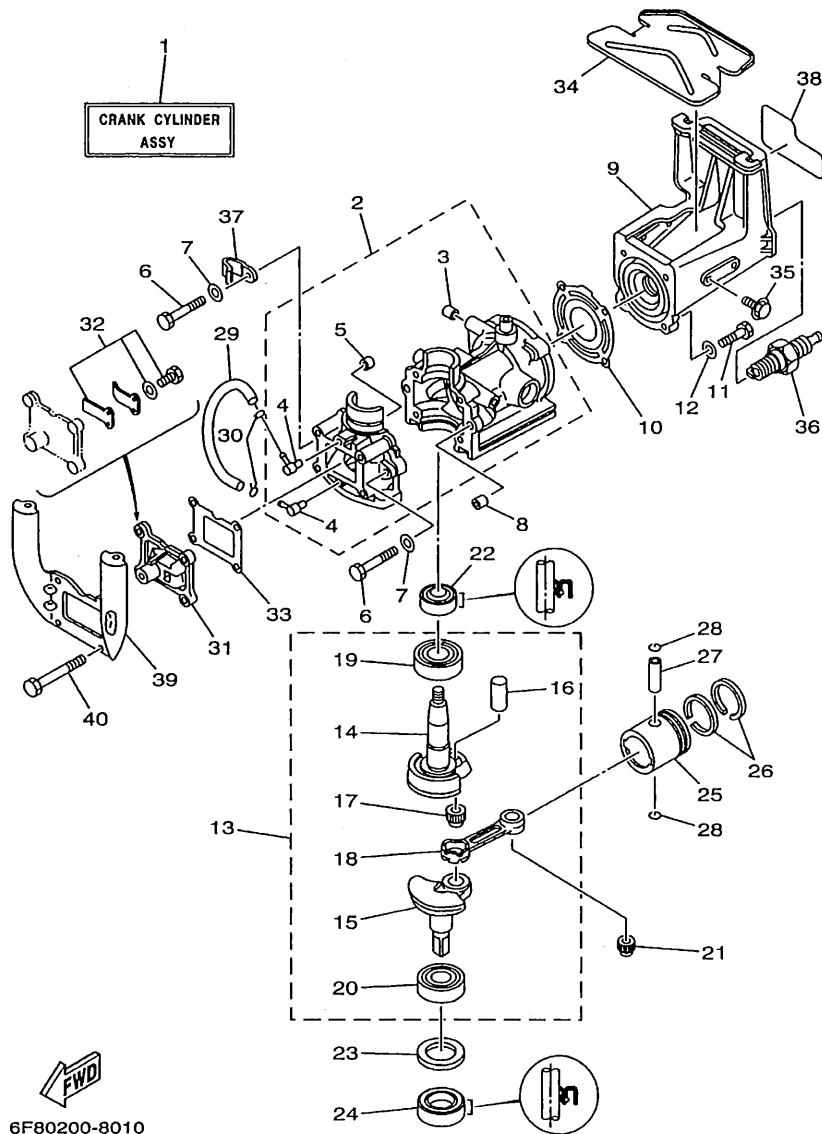


6F80200-8010

FIG. 1 CYLINDER. CRANKCASE CYLINDRE. CARTER

REF. NO.	PART NO. NO. PIECES	DESCRIPTION DESCRIPTION	28				REMARKS REMARQUES
1	6A1-W0090-13-1S	CRANK CYLINDER ASSY EMBIELLAGE CYLINDRE (ENS.) (REF.NO. 2-35)	1				
2	6A1-15100-61-1S	CRANKCASE ASSY CARTER DE MOTEUR COMPLET	1				
3	90336-06001	.PLUG, TAPER .PLOT, CONIQUE	1				
4	650-14485-02	.PIPE, JOINT .DURITE	2				
5	624-11379-00	.VALVE, CHECK .CLAPET	1				
6	97013-06040	BOLT BOULON	2				
7	92903-06600	WASHER, PLATE RONDELLE, PLATE	2				
8	99530-10014	PIN, DOWEL GOIJON, D'ASSEMBLAGE	2				
9	6A1-11111-02-1S	HEAD, CYLINDER 1 CULASSE	1				
10	6A1-11181-A1	GASKET, CYLINDER HEAD 1 JOINT, DE CULASSE 1	1				
11	97095-06025	BOLT BOULON	4				
12	92995-06600	WASHER RONDELLE	4				
13	6A1-11400-00	CRANKSHAFT ASSY VILEBREQUIN COMPLET	1				
14	646-11412-01	.CRANK 1 .MASSOLOTTE DE VILEBREQUIN 1	1				
15	6A1-11422-00	.CRANK 2 .MASSOLOTTE DE VILEBREQUIN 2	1				
16	646-11681-00	.PIN, CRANK 1 .MANETON, VILEBREQUIN 1	1				
17	93310-31439	.BEARING .ROULEMENT	1				
18	646-11651-02	.ROD, CONNECTING BIELLE NUE	1				
19	93306-00409	.BEARING .ROULEMENT	1				
20	93306-30204	.BEARING .ROULEMENT	1				
21	93310-210V1	BEARING ROULEMENT	1				
22	93102-20070	OIL SEAL JOINT SPY	1				
23	90201-35300	WASHER, PLATE RONDELLE, PLATE	1				
24	93102-15M32	OIL SEAL JOINT SPY	1				
25	646-11631-01-98 646-11635-01	PISTON (STD) PISTON (STD) PISTON (0.25MM O/S) PISTON (0.25MM O/S)	1				AP

FIG. 1 CYLINDER. CRANKCASE CYLINDRE. CARTER

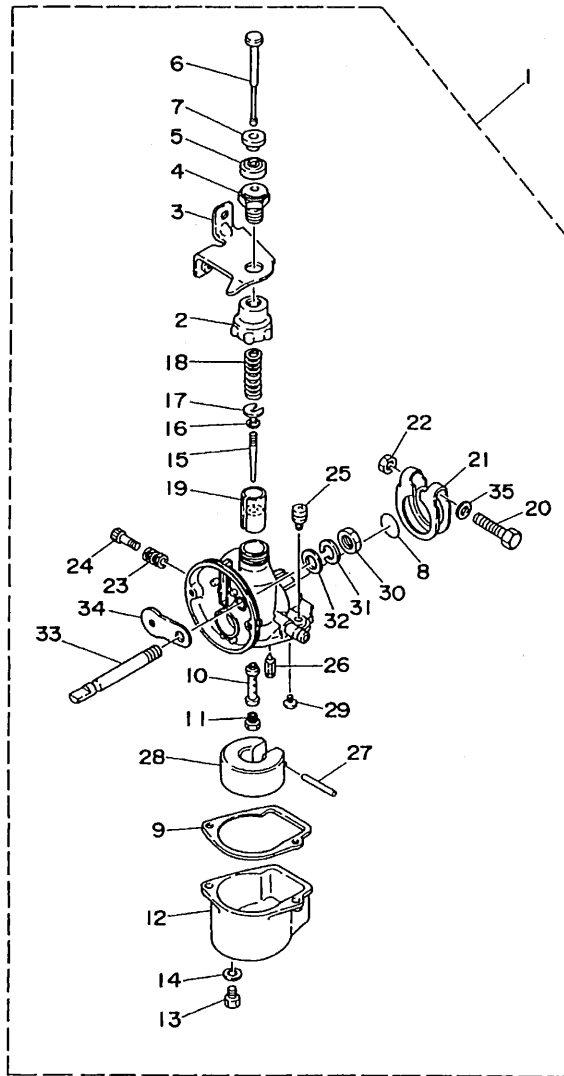


6F80200-8010

REF. NO.	PART NO. NO. PIECES	DESCRIPTION DESCRIPTION	QTY					REMARKS REMARQUES
25	646-11636-01	PISTON (0.50MM O/S) PISTON (0.50MM O/S)	1					AP
26	646-11601-01	PISTON RING SET (STD) JEU DE SEGMENTS (STD)	1					
	646-11601-11	PISTON RING SET (0.25MM O/S) JEU DE SEGMENTS (0.25MM O/S)	1					AP
	646-11601-21	PISTON RING SET (0.50MM O/S) JEU DE SEGMENTS (0.50MM O/S)	1					AP
27	646-11633-00	PIN, PISTON AXE, PISTON	1					
28	93450-11021	CIRCLIP CIRCLIP, TYPE S	2					
29	90445-07254	HOSE DURITE	1					
30	90467-06016	CLIP JONC	2					
31	6A1-13610-00	REED VALVE ASSY CLAPET COMPLET	1					
32	6A1-W0004-00	REED SET JEU DE CLAPETS	1					
33	6A1-13621-A0	GASKET, VALVE SEAT JOINT, SIEGE DE CLAPET	1					
34	6A1-24141-00	PROTECTOR, FUEL TANK PROTECTEUR, RESERV A ESSENCE	1					
35	95895-06010	BOLT, FLANGE BOULON, A COLLERETTE	2					
36	94702-00249	PLUG, SPARK (NGK BR5HS) BOUGIE D'ALLUMAGE (NGK BR5HS)	1					
37	90465-08M75	CLAMP BRIDE	1					
38	6A1-42678-12	GRAPHIC, REAR ADHESIF, ARRIERE	1					
39	6A1-15771-01	STAY 1 SUPPORT 1	1					
40	97013-06060	BOLT BOULON	4					

FIG. 2 CARBURETOR

CARBURATEUR

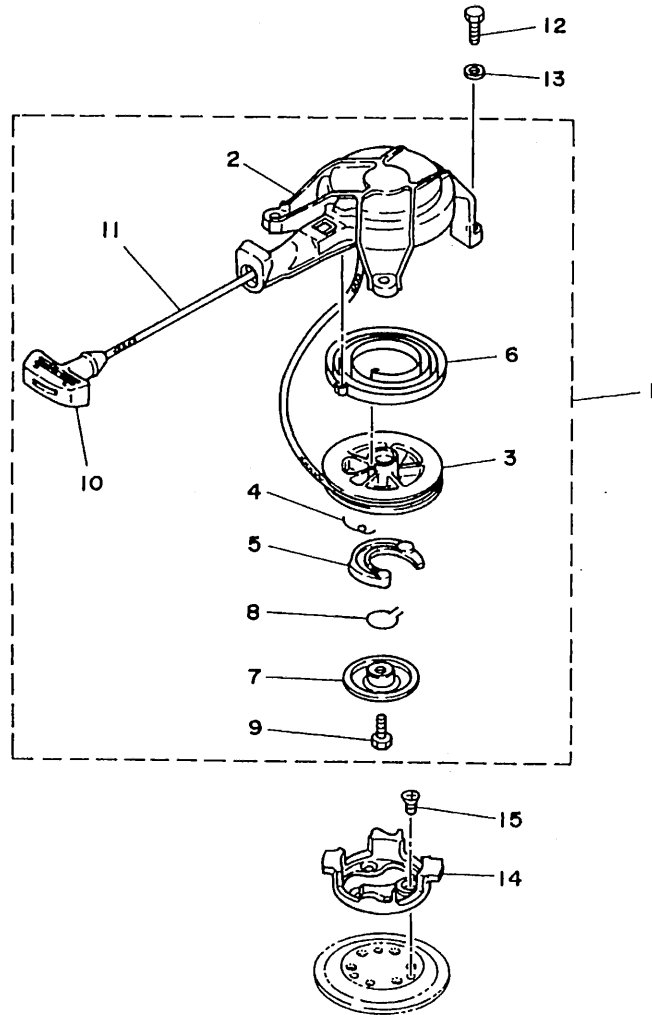



6A10010-4020

REF. NO.	PART NO. NO. PIECES	DESCRIPTION DESCRIPTION	QUANTITE	REMARKS REMARQUES
1	6A1-14301-03	CARBURETOR ASSY 1 CARBURATEUR COMPLET	1	
2	646-14158-00	.TOP, MIXING CHAMBER .DESSUS, CHAMBRE DE MELANGE	1	
3	6A1-14497-00	.STAY, THROTTLE WIRE .SUPPORT, CABLE D'ACCELERATION	1	
4	646-14321-00	.SCREW, THROTTLE .VIS, ACCELERATEUR	1	
5	646-14169-00	.CAP .COUVERCLE	1	
6	6A1-14314-00	.BAR, THROTTLE .TRINGLE, ACCELERATEUR	1	
7	6A1-14163-00	.SPACER .ENTRETOISE	1	
8	646-14229-01	.O-RING .JOINT TORIQUE	1	
9	6A1-14384-00	.GASKET, FLOAT CHAMBER .JOINT, CUVE DE FLOTTEUR	1	
10	6A1-14341-01	.NOZZLE, MAIN .PUITS D'AIGUILLE	1	
11	6A1-14343-48	.JET, MAIN (# 96) .GICLEUR, PRINCIPAL (# 96)	1	
12	6A1-14381-02	.BODY, FLOAT CHAMBER .CORPS, CUVE DE FLOTTEUR	1	
13	97890-05006	.SCREW, PAN HEAD .VIS, TETE TRONCONIQUE	1	
14	646-14198-01	.GASKET .JOINT	1	
15	6A1-14116-10	.NEEDLE .AIGUILLE	1	
16	646-14137-00	.CLIP .JONC	1	
17	646-14136-00	.SEAT, SPRING .SIEGE, RESSORT	1	
18	646-14331-01	.SPRING, THROTTLE VALVE .RESSORT, BOISSEAU	1	
19	646-14312-08	.VALVE, THROTTLE 1 .BOISSEAU 1	1	
20	6A1-14125-01	.SCREW .VIS	1	
21	6A1-14127-01	.CLIP .JONC	1	
22	6A1-14358-01	.NUT .ECROU	1	
23	6A1-14212-00	.SPRING, PILOT ADJUSTING .RESSORT, VIS DE RALENTI	1	
24	646-14211-02	.SCREW, PILOT ADJUSTING .VIS, REGLAGE DE RALENTI	1	
25	97980-04110	.SCREW, WITH WASHER .VIS, AVEC RONDELLE	2	
26	6A1-14392-00	.VALVE, NEEDLE .POINTEAU	1	
27	6A1-14386-00	.PIN, FLOAT .AXE, FLOTTEUR	1	

FIG. 3 STARTER

DEMARREUR



REF. NO.	PART NO. NO. PIECES	DESCRIPTION DESCRIPTION	28				REMARKS REMARQUES
1	6A1-15710-00	STARTER ASSY DEMARREUR COMPLET	1				
2	6A1-15711-00	.CASE, STARTER .CARTER DE DEMARREUR	1				
3	6A1-15714-00	.DRUM, SHEAVE .TAMBOUR, POULIE	1				
4	6A1-15767-00	.SPRING .RESSORT	1				
5	6A1-15741-00	.PAWL, DRIVE .CLIQUET, ENTRAINEMENT	1				
6	6A1-15713-00	.SPRING, STARTER .RESSORT DE DEMARREUR	1				
7	6A1-15717-00	.SHAFT, STARTER .AXE DE DEMARREUR	1				
8	6A1-15705-00	.SPRING, DRIVE PAWL .RESSORT DE CLIQUET	1				
9	97322-06012	.BOLT .BOULON	1				
10	6A1-15755-01	.HANDLE, STARTER .POIGNEE, DE DEMARREUR	1				
11	*	.WIRE (L1300) .FIL (L1300)	1				
12	97095-06016	BOLT BOULON	3				
13	92995-06600	WASHER RONDELLE	3				
14	6A1-15723-00-94	PULLEY, STARTER POULIE DE DEMARREUR	1				
15	98703-06012	SCREW, FLAT HEAD VIS, TETE PLATE	3				
		* CUT FROM 50M ROLLS, PART NO. 90890-44372, CUTTING LENGTH 1.3M					
		* A PRELEVER SUR BOBINE 50M , REFERENCE 90890-44372, LONGUEUR DE COUPE 1.3M					

FWD
6A10010-4030

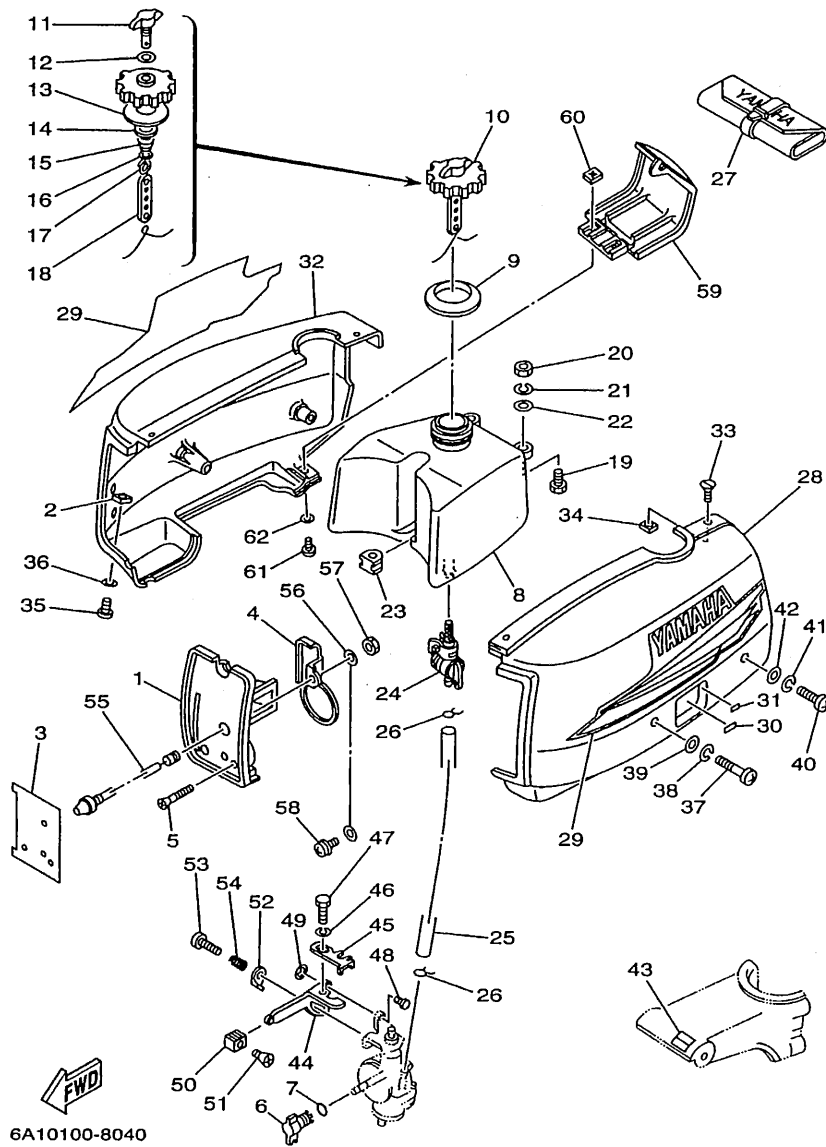


FIG. 4 COWLING . FUEL

CAPOT, SECTION D'ALIMENTATION

REF. NO.	PART NO. NO. PIECES	DESCRIPTION DESCRIPTION	2B				REMARKS REMARQUES
1	6A1-14441-02	SILENCER, INTAKE 2 SILENCIEUX 2, ADMISSION	1				
2	90173-05M00	NUT, SQUARE ECROU, CARRE	2				
3	6A1-42677-01	GRAPHIC, FRONT ADHESIF, AVANT	1				
4	6A1-14442-00	SPACER ENTRETOISE	1				
5	98780-04035	SCREW, FLAT HEAD VIS, TETE PLATE	2				
6	6A1-41271-00	KNOB, CHOKE BOUTON DE STARTER	1				
7	93210-08M29	O-RING JOINT TORIQUE	1				
8	6A1-24110-01	FUEL TANK COMP. RESERVOIRE A ESSENCE	1				
9	6A1-24198-00	SEAT, RUBBER SIEGE, CAOUTCHOUC	1				
10	6A1-24610-01	CAP ASSY BOUCHON	1				
11	6A1-24631-00	.SCREW, AIR .VIS, AIR	1				
12	90430-04005	.GASKET .JOINT	1				
13	90430-14117	.GASKET .JOINT	1				
14	646-24615-01	.GASKET, PLATE 1 .JOINT 1, PLAQUE	1				
15	90501-10374	.SPRING, COMPRESSION .RESSORT, COMPRESSION	1				
16	92907-04200	.WASHER .RONDELLE	1				
17	90501-10260	.SPRING, COMPRESSION .RESSORT, COMPRESSION	1				
18	646-24241-00	.INDICATOR 1 .INDICATEUR 1	1				
19	97095-06018	BOLT BOULON	2				
20	95380-06600	NUT ECROU	2				
21	92995-06100	WASHER, SPRING RONDELLE, GROWER	2				
22	90201-06M30	WASHER, PLATE RONDELLE, PLATE	2				
23	6A1-24181-00	DAMPER, LOCATING 1 SILENT-BLOC	1				
24	6A1-24500-02	FUEL COCK ASSY 1 ROBINET A ESSENCE	1				
25	6A1-24311-00	PIPE, FUEL 1 DURITE A ESSENCE	1				
26	90467-08004	CLIP JONC	2				
27	656-W2810-02	TOOL KIT TROUSSE A OUTILS	1				

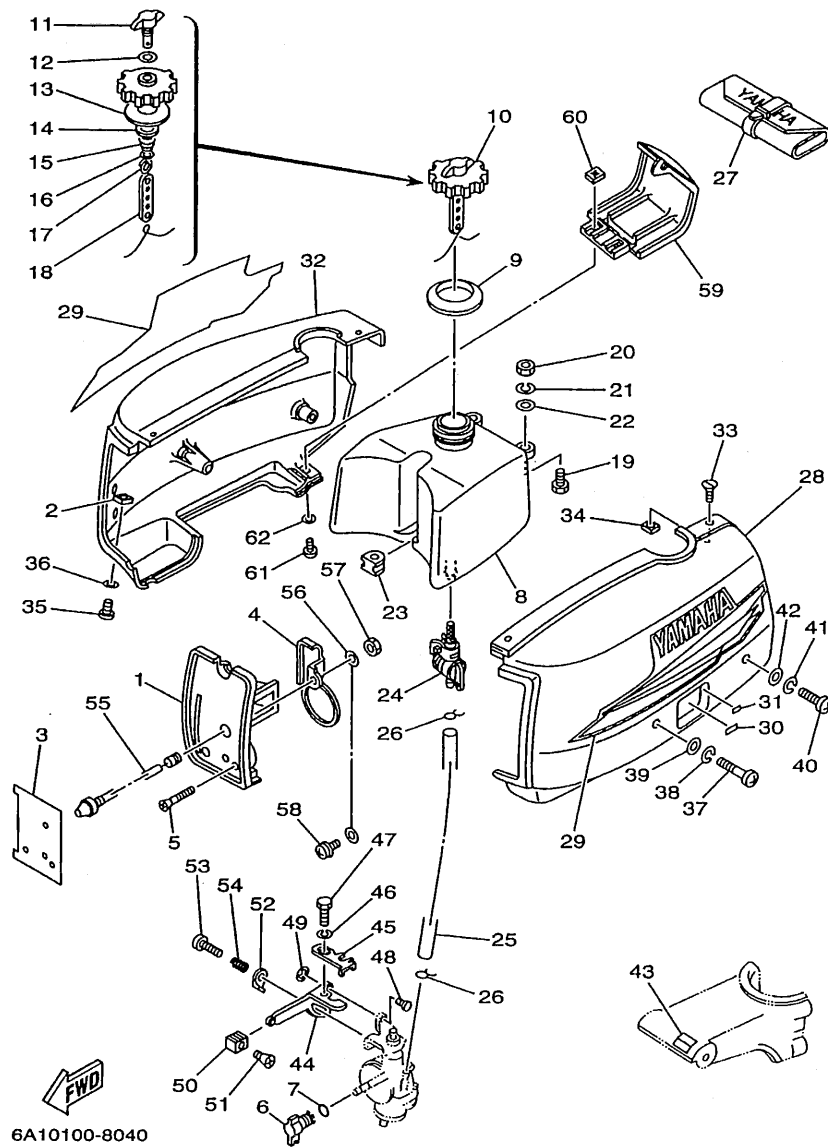


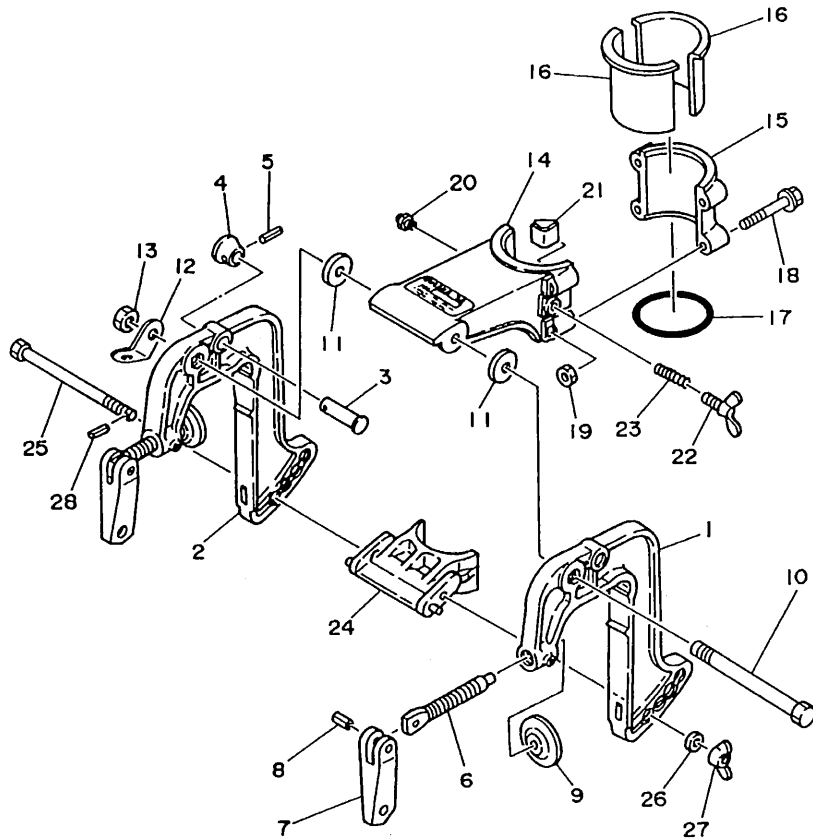
FIG. 4 COWLING . FUEL

CAPOT, SECTION D'ALIMENTATION

REF. NO.	PART NO. NO. PIECES	DESCRIPTION DESCRIPTION	2B	REMARKS REMARQUES
28	6A1-42741-11	APRON CAPOT LATERAL	1	
29	6A1-W0070-14	GRAPHIC SET JEU DIEMBLEMES	1	
30	6A1-24153-50	INDICATOR, COCK INDICATEUR, ROBINET	1	
31	6A1-24154-50	INDICATOR, SHIFT TEMOIN, INVERSION	1	
32	6A1-42771-11	APRON CAPOT LATERAL	1	
33	98780-05012	SCREW, FLAT HEAD VIS, TETE PLATE	2	
34	90183-05M00	NUT, SPRING ECROU, RESSORT	2	
35	97880-05010	SCREW, PAN HEAD VIS, TETE TRONCONIQUE	2	
36	92990-05600	WASHER, PLATE RONDELLE, PLATE	2	
37	97880-06040	SCREW, PAN HEAD VIS, TETE TRONCONIQUE	2	
38	92990-06100	WASHER, SPRING RONDELLE, GROWER	2	
39	92990-06600	WASHER, PLATE RONDELLE, PLATE	2	
40	97880-06025	SCREW, PAN HEAD VIS, TETE TRONCONIQUE	2	
41	92990-06100	WASHER, SPRING RONDELLE, GROWER	2	
42	92990-06600	WASHER, PLATE RONDELLE, PLATE	2	
43	6A1-42792-01	MARK (100 : 1) ETIQUETTE (100 : 1)	1	
44	6A1-41212-01	ARM, ACCEL. BRAS	1	
45	6A1-41211-00	LINK, ACCEL. BIELLETTTE, ACCELERATION	1	
46	92990-05100	WASHER, SPRING RONDELLE, GROWER	1	
47	97095-05010	BOLT BOULON	1	
48	6A1-14365-00	PIN, CLEVIS AXE, A GOUPILLE	1	
49	93430-04003	CIRCLIP CIRCLIP, TYPE S	1	
50	6A1-41637-00	KNOB, MAGNETO CONTROL BOUTON	1	
51	98780-03010	SCREW, FLAT HEAD VIS, TETE PLATE	1	
52	6A1-41223-00	WASHER, LOCK 1 RONDELLE, FREIN 1	1	
53	97885-05025	SCREW, PAN HEAD VIS, TETE TRONCONIQUE	1	
54	90501-12M16	SPRING, COMPRESSION RESSORT, COMPRESSION	1	

FIG. 5 BRACKET

SUPPORT

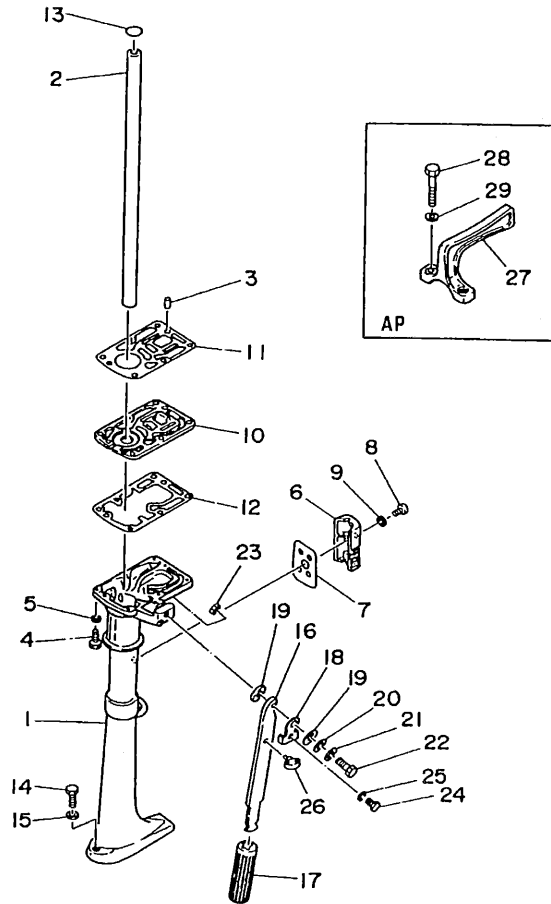


REF. NO.	PART NO. NO. PIECES	DESCRIPTION DESCRIPTION	2B				REMARKS REMARQUES
1	6A1-43111-03-4D	BRACKET, CLAMP PRESSE	1				
2	6A1-43112-00-4D	BRACKET, CLAMP PRESSE	1				
3	6A1-43191-00	SHAFT, STOPPER AXE, BUTEE	1				
4	6A1-43192-00	KNOB, STOPPER BOUTON, BUTEE DE RELEVAGE	1				
5	91690-30014	PIN, SPRING GOUPILLE, ELASTIQUE	1				
6	6E0-43116-01	SCREW, TRANSOM CLAMP VIS DE PRESSE	2				
7	6E0-43118-01-4D	HANDLE, TRANSOM CLAMP POIGNEE DE VIS DE PRESSE	2				
8	90243-04M01	PIN GOUPILLE	2				
9	620-43114-00	PAD, TRANSOM CLAMP RONDELLE D'APPUI	2				
10	90101-08217	BOLT BOULON	1				
11	90202-08022	WASHER, PLATE RONDELLE, PLATE	2				
12	6A1-43113-01	PLATE, CLAMP BRACKET PLAQUETTE, PRESSE	1				
13	95380-08600	NUT ECROU	1				
14	6A1-43311-02-4D	BRACKET, SWIVEL SUPPORT, PIVOT	1				
15	6A1-43312-00-4D	BRACKET, SWIVEL SUPPORT, PIVOT	1				
16	646-42537-01	BUSHING, PIVOT SHAFT COUSSINET	2				
17	93210-46044	O-RING JOINT TORIQUE	1				
18	90119-06M98	BOLT, WITH WASHER BOULON, AVEC RONDELLE	4				
19	95380-06600	NUT ECROU	4				
20	93700-06M03	NIPPLE, GREASE GRAISSEUR	1				
21	646-42528-00	PLATE, FRICTION PLAQUE, FRICTION	1				
22	90122-06004	BOLT, WING BOULON, A OREILLES	1				
23	90501-12272	SPRING, COMPRESSION RESSORT, COMPRESSION	1				
24	6A1-43351-00	RECEIVER, THRUST SILENT-BLOC, BUTEE	1				
25	6A1-43371-00	BOLT, RECEIVER BOULON, RECEPTEUR	1				
26	90201-06040	WASHER, PLATE RONDELLE, PLATE	1				
27	90175-06008	NUT, WING ECROU, A OREILLES	1				

FWD
6A10010-4050

FIG. 6 UPPER CASING

FOURREAU



REF. NO.	PART NO. NO. PIECES	DESCRIPTION DESCRIPTION	2B	REMARKS REMARQUES
1	6A1-45111-02-4D	CASING, UPPER FOURREAU	1	
2	6A1-45113-00	GASKET, UPPER CASING JOINT, TUBE D'ARBRE	1	
3	93605-15065	PIN, DOWEL GOUJON	2	
4	97095-06025	BOLT BOULON	6	
5	92995-06600	WASHER RONDELLE	6	
6	6A1-45151-00	COVER, UPPER CASING CAPUCHON, FOURREAU	1	
7	6A1-45115-00	GASKET, UPPER CASING JOINT, TUBE D'ARBRE	1	
8	97880-06016	SCREW, PAN HEAD VIS, TETE TRONCONIQUE	1	
9	92990-06600	WASHER, PLATE RONDELLE, PLATE	1	
10	6A1-41137-00-5B	GUIDE, EXHAUST COLLECTEUR D'ECHAPPEMENT	1	
11	6A1-14613-A0	GASKET, EXHAUST PIPE JOINT DE COUDE D'ECHAPPEMENT	1	
12	646-14623-A1	GASKET, EXHAUST PIPE JOINT	1	
13	93210-19123	O-RING JOINT TORIQUE	1	
14	97095-06030	BOLT BOULON	1	
15	92995-06600	WASHER RONDELLE	1	
16	6A1-42111-00-4D	HANDLE, STEERING POIGNEE	1	
17	646-42119-02	GRIP, STEERING HANDLE POIGNEE, BARRE FRANCHE	1	
18	6A1-42181-00	WASHER RONDELLE	1	
19	90201-09117	WASHER, PLATE RONDELLE, PLATE	2	
20	92990-08200	WASHER, PLAIN RONDELLE, PLATE	1	
21	92990-08100	WASHER, SPRING RONDELLE, GROWER	1	
22	90101-08M11	BOLT BOULON	1	
23	95380-08600	NUT ECROU	1	
24	97095-06010	BOLT BOULON	1	
25	92995-06100	WASHER, SPRING RONDELLE, GROWER	1	
26	646-42591-00	HOLDER, SHEAR PIN RATELIER A GOUPILLES	1	
27	646-42121-00-94	BRACKET SUPPORT	1	AP

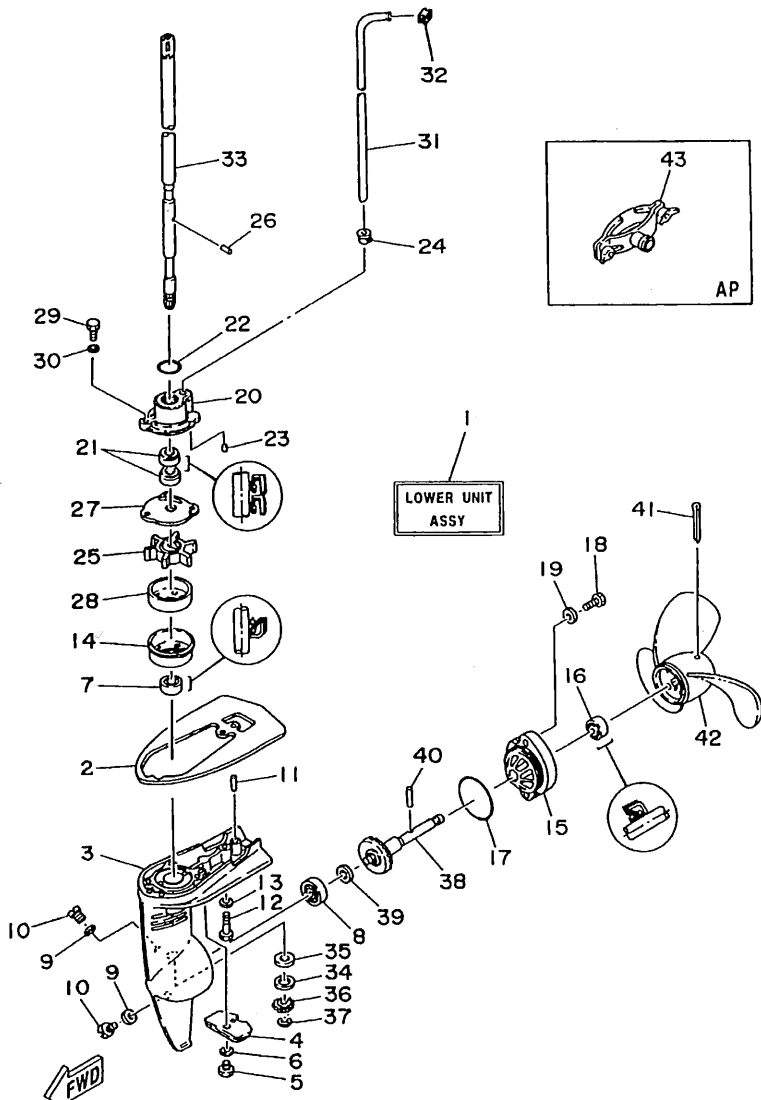


6A10010-4060

B7

FIG. 7 LOWER CASING. DRIVE

BOITIER D'HELICE, TRANSMISSION

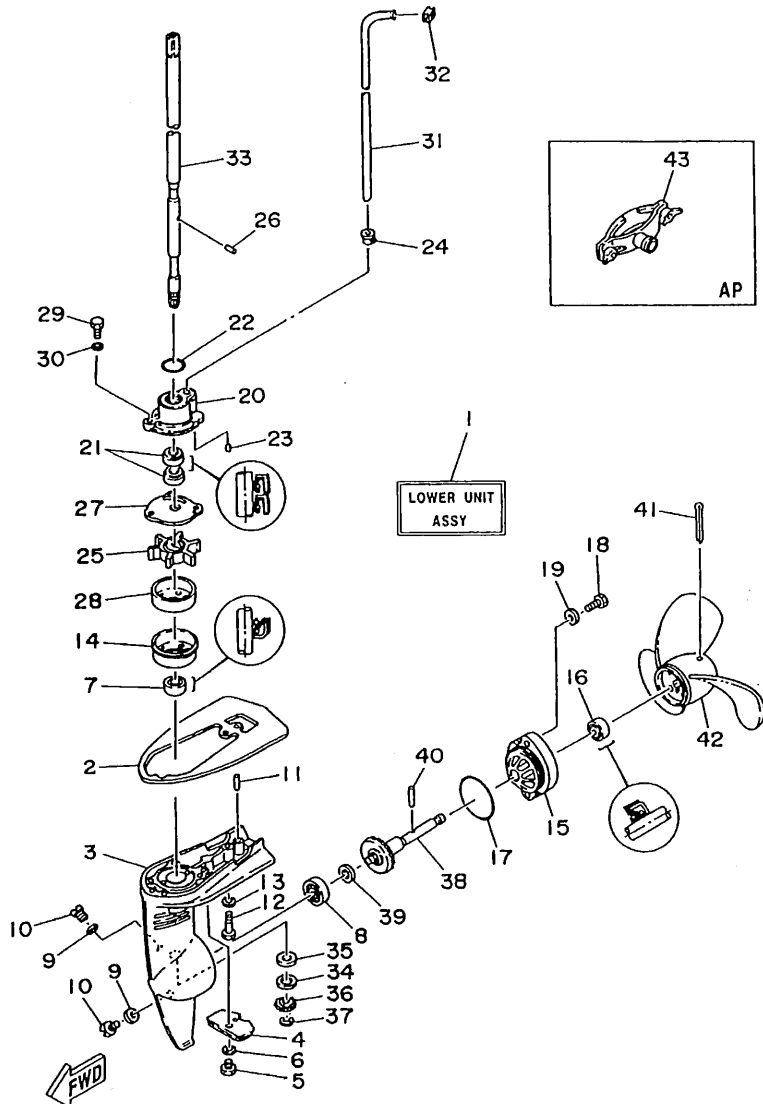


6A10010-4070

REF. NO.	PART NO. NO. PIECES	DESCRIPTION DESCRIPTION	QTY			REMARKS REMARQUES
1	6A1-45300-03-4D	LOWER UNIT ASSY UNITE INFERIEURE (ENS.) (REF.NO. 3-10, 14-30, 33-39)	1			
2	6A1-45181-00-4D	PLATE PLAQUETTE	1			
3	6A1-45311-02-4D	CASING, LOWER BOITIER D'HELICE	1			
4	6L5-45251-02	ANODE ANODE	1			
5	95895-06012	BOLT, FLANGE BOULON, A COLLERETTE	1			
6	92990-06300	WASHER, INTERNAL TOOTH RONDELLE, DENTURE INTERNE	1			
7	93103-11051	OIL SEAL JOINT SPY	1			
8	93306-00001	BEARING ROULEMENT	1			
9	90430-08020	GASKET JOINT	2			
10	90340-08M04	PLUG, STRAIGHT SCREW PLOT, FILETE DROIT	2			
11	93605-18M04	PIN, DOWEL GOUJON	2			
12	97095-06030	BOLT BOULON	1			
13	92995-06600	WASHER RONDELLE	1			
14	6A1-44325-00	PROTECTOR, OIL SEAL PROTECTEUR, JOINT D'HUILE	1			
15	6A1-45361-01-4D	CAP, LOWER CASING COUVERCLE, BOITIER D'HELICE	1			
16	93103-10052	OIL SEAL JOINT SPY	1			
17	93210-42101	O-RING JOINT TORIQUE	1			
18	97090-06014	BOLT BOULON	2			
19	92990-06600	WASHER, PLATE RONDELLE, PLATE	2			
20	6A1-44312-01-94	COVER, WATER PUMP HOUSING COUVERCLE	1			
21	93101-11M44	OIL SEAL JOINT SPY	2			
22	93210-19123	O-RING JOINT TORIQUE	1			
23	93604-09068	PIN, DOWEL GOUJON	2			
24	646-44366-01	DAMPER, WATER SEAL JOINT, TUBE D'EAU	1			
25	646-44352-01	IMPELLER TURBINE	1			
26	93604-09066	PIN, DOWEL GOUJON	1			

FIG. 7 LOWER CASING. DRIVE

BOITIER D'HELICE, TRANSMISSION

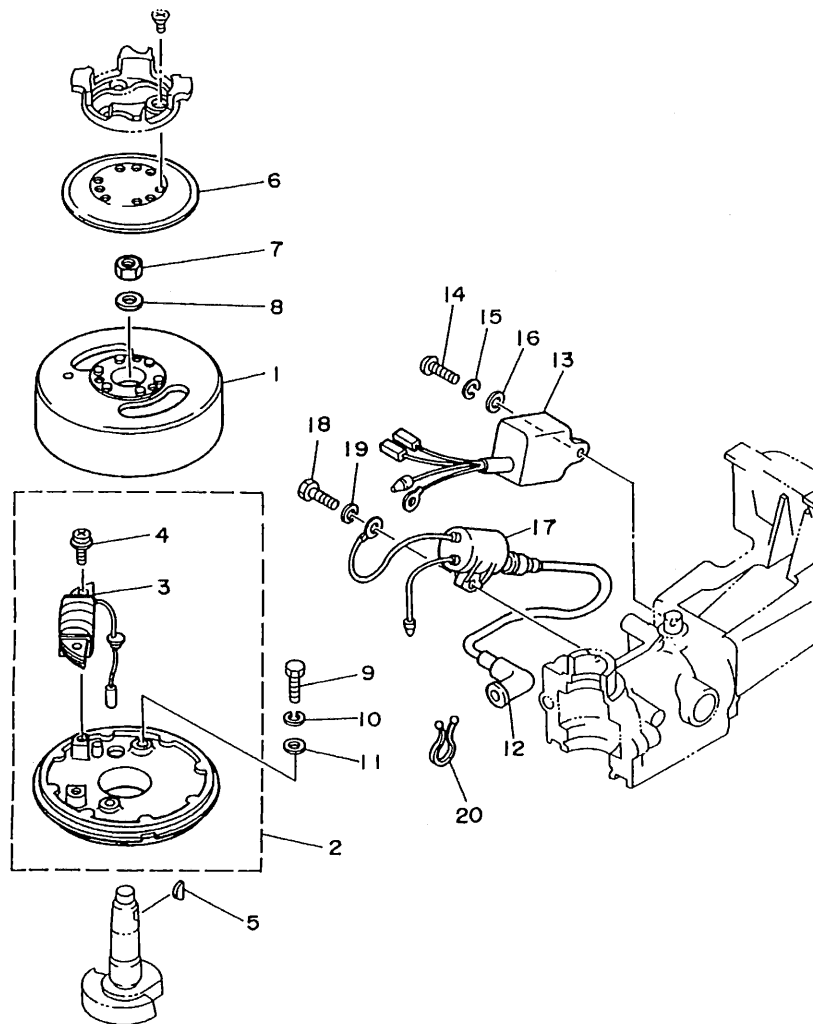


6A10010-4070

REF. NO.	PART NO. NO. PIECES	DESCRIPTION DESCRIPTION	QTY				REMARKS REMARQUES
27	646-44323-00	OUTER PLATE, CARTRIDGE PLAQUE EXTERIEURE	1				
28	646-44322-00	INSERT, CARTRIDGE CUVETTE	1				
29	97095-05016	BOLT BOULON	2				
30	92995-05600	WASHER RONDELLE	2				
31	6A1-44361-00	TUBE, WATER TUBE D'EAU	1				
32	646-44365-00	DAMPER, WATER SEAL JOINT, TUBE D'EAU	1				
33	6A1-45510-01	DRIVE SHAFT ASSY ARBRE MOTEUR (ENS.)	1				
34	90201-11M49	WASHER, PLATE RONDELLE, PLATE	1				
35	646-45534-00-03	SHIM (T:0.30MM) CALE (T:0.30MM)	1				UR
	646-45534-00-04	SHIM (T:0.40MM) CALE (T:0.40MM)	1				UR
	646-45534-00-05	SHIM (T:0.50MM) CALE (T:0.50MM)	1				UR
36	646-45551-00	PINION PIGNON D'ATTAQUE	1				
37	93430-06005	CIRCLIP CIRCLIP, TYPE S	1				
38	646-45560-00	GEAR PIGNON	1				
39	646-45567-00-03	SHIM (T:0.30MM) CALE (T:0.30MM)	1				UR
	646-45567-00-04	SHIM (T:0.40MM) CALE (T:0.40MM)	1				UR
	646-45567-00-05	SHIM (T:0.50MM) CALE (T:0.50MM)	1				UR
40	90250-03M10	PIN, STRAIGHT GOUPILE, DROITE	1				
41	91490-30040	PIN, COTTER GOUPILE, FENDUE	1				
42	646-45942-01-EL	PROPELLER (3X7-1/4"X5-1/2"-A) HELICE (3X7-1/4"X5-1/2"-A)	1				UR
	646-45944-01-EL	PROPELLER (3X7-1/4"X4-1/2"-A) HELICE (3X7-1/4"X4-1/2"-A)	1				UR
	6A1-45943-00	PROPELLER (3X7-1/4"X4"-A) HELICE (3X7-1/4"X4"-A)	1				UR
43	646-28193-00	PLUG, WATER CHECK BOUCHON, CONTROLE D'EAU	1				AP

FIG. 8 GENERATOR

GENERATRICE

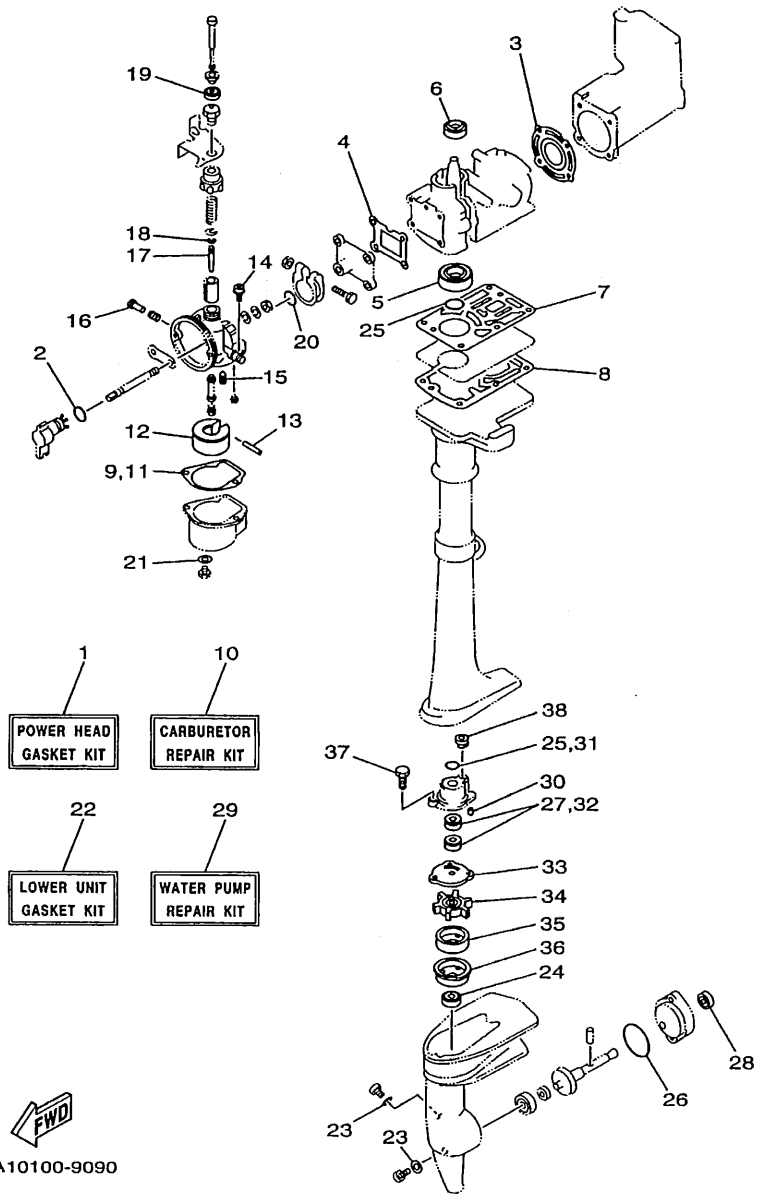


6A10010-5080

REF. NO.	PART NO. NO. PIECES	DESCRIPTION DESCRIPTION	28				REMARKS REMARQUES
1	6A1-85550-00	ROTOR ASSY ROTOR CPLT	1				
2	6A1-85560-00	BASE ASSY ENS. FLASQUE	1				
3	6A1-85520-00	.COIL, CHARGE .BOBINE, CHARGE	1				
4	97885-05020	.SCREW, PAN HEAD .VIS, TETE TRONCONIQUE	2				
5	90280-04M06	KEY, WOODRUFF CLAVETTE, DEMI-LUNE	1				
6	6A1-81362-00	COVER, HOLE COUVERCLE, TROU	1				
7	90170-10M33	NUT ECROU	1				
8	92903-10100	WASHER, SPRING RONDELLE, GROWER	1				
9	97013-06030	BOLT BOULON	2				
10	92903-06100	WASHER, SPRING RONDELLE, GROWER	2				
11	92903-06600	WASHER, PLATE RONDELLE, PLATE	2				
12	6G1-82370-20	PLUG CAP ASSY ANTIPARASITE	1				
13	6A1-85540-01	C.D.I. UNIT ASSY BLOC C.D.I.	1				
14	97885-06016	SCREW, PAN HEAD VIS, TETE TRONCONIQUE	1				
15	92995-06100	WASHER, SPRING RONDELLE, GROWER	1				
16	92995-06600	WASHER RONDELLE	1				
17	6A1-85570-00	IGNITION COIL ASSY BOBINE D'ALLUMAGE (ENS.)	1				
18	97095-06020	BOLT BOULON	1				
19	92995-06600	WASHER RONDELLE	1				
20	90464-08M07	CLAMP BRIDE	1				

FIG. 9 REPAIR KIT

KITS DE REPARATION



REF. NO.	PART NO. NO. PIECES	DESCRIPTION DESCRIPTION	QUANT.				REMARKS REMARQUES
1	6A1-W0001-A2	POWER HEAD GASKET KIT POCHETTE DE JINTS TETE MOTRICE	1				
2	93210-08M29	.O-RING .JOINT TORIQUE	1				
3	6A1-11181-A1	.GASKET, CYLINDER HEAD 1 .JOINT, DE CULASSE 1	1				
4	6A1-13621-A0	.GASKET, VALVE SEAT .JOINT, SIEGE DE CLAPET	1				
5	93102-15M32	.OIL SEAL .JOINT SPY	1				
6	93102-20070	.OIL SEAL .JOINT SPY	1				
7	6A1-14613-A0	.GASKET, EXHAUST PIPE .JOINT DE COUDE D'ECHAPPEMENT	1				
8	646-14623-A1	.GASKET, EXHAUST PIPE .JOINT	1				
9	6A1-14384-00	.GASKET, FLOAT CHAMBER .JOINT, CUVE DE FLOTTEUR	1				
10	6A1-W0093-03	CARBURETOR REPAIR KIT KIT DE REPARATION CARBURATEUR	1				
11	6A1-14384-00	.GASKET, FLOAT CHAMBER .JOINT, CUVE DE FLOTTEUR	1				
12	6A1-14385-00	.FLOAT .FLOTTEUR	1				
13	6A1-14386-00	.PIN, FLOAT .AXE, FLOTTEUR	1				
14	97980-04110	.SCREW, WITH WASHER .VIS, AVEC RONDELLE	2				
15	6A1-14392-00	.VALVE, NEEDLE .POINTEAU	1				
16	646-14211-02	.SCREW, PILOT ADJUSTING .VIS, REGLAGE DE RALENTI	1				
17	6A1-14116-10	.NEEDLE .AIGUILLE	1				
18	646-14137-00	.CLIP .JONC	1				
19	646-14169-00	.CAP .COUVERCLE	1				
20	646-14229-01	.O-RING .JOINT TORIQUE	1				
21	646-14198-01	.GASKET .JOINT	1				
22	6A1-W0001-23	LOWER UNIT GASKET KIT POCHETTE DE JOINTS EMBASE	1				
23	90430-08020	.GASKET .JOINT	2				
24	93103-11051	.OIL SEAL .JOINT SPY	1				
25	93210-19123	.O-RING .JOINT TORIQUE	2				
26	93210-42101	.O-RING .JOINT TORIQUE	1				
27	93101-11M44	.OIL SEAL .JOINT SPY	2				

6A10100-9090

NUMERICAL INDEX
INDEX NUMERIQUE

PART NO. NO. PIECES	REF. NO.	PART NO. NO. PIECES	REF. NO.	PART NO. NO. PIECES	REF. NO.	PART NO. NO. PIECES	REF. NO.	PART NO. NO. PIECES	REF. NO.	PART NO. NO. PIECES	REF. NO.
6A1-W0001-A2	9- 1	6A1-14314-00	2- 6	6A1-24311-00	4- 25	646-44366-01	9- 38	90250-03M10	7- 40	92995-06600	8- 16
6A1-W0001-23	9- 22	646-14321-00	2- 4	6A1-24500-02	4- 24	6A1-45111-02-4D	6- 1	90280-04M06	8- 5		8- 19
6A1-W0004-00	1- 32	646-14331-01	2- 18	6A1-24610-01	4- 10	6A1-45113-00	6- 2	90336-06001	1- 3	93101-11M44	7- 21
6A1-W0070-14	4- 29	6A1-14341-01	2- 10	646-24615-01	4- 14	6A1-45115-00	6- 7	90340-08M04	7- 10		9- 27
6A1-W0078-02	9- 29	6A1-14343-48	2- 11	6A1-24631-00	4- 11	6A1-45151-00	6- 6	90430-04005	4- 12		9- 32
6A1-W0090-13-1S	1- 1	6A1-14356-00	2- 31	646-28193-00	7- 43	6A1-45181-00-4D	7- 2	90430-08020	7- 9	93102-15M32	1- 24
6A1-W0093-03	9- 10	646-14357-00	2- 32	6A1-41137-00-5B	6- 10	6L5-45251-02	7- 4		9- 23		9- 5
656-W2810-02	4- 27	6A1-14358-01	2- 22	6A1-41211-00	4- 45	6A1-45300-03-4D	7- 1	90430-14117	4- 13	93102-20070	1- 22
6A1-11111-02-1S	1- 9	646-14358-00	2- 30	6A1-41212-01	4- 44	6A1-45311-02-4D	7- 3	90445-07254	1- 29		9- 6
6A1-11181-A1	1- 10	6A1-14365-00	4- 48	6A1-41223-00	4- 52	6A1-45361-01-4D	7- 15	90464-08M07	8- 20	93103-10052	7- 16
	9- 3	6A1-14381-02	2- 12	6A1-41271-00	4- 6	6A1-45510-01	7- 33	90465-08M75	1- 37		9- 28
624-11379-00	1- 5	6A1-14384-00	2- 9	6A1-41637-00	4- 50	646-45534-00-03	7- 35	90467-06016	1- 30	93103-11051	7- 7
6A1-11400-00	1- 13		9- 9	6A1-42111-00-4D	6- 16	646-45534-00-04	7- 35	90467-08004	4- 26		9- 24
646-11412-01	1- 14		9- 11	646-42119-02	6- 17	646-45534-00-05	7- 35	90501-10260	4- 17	93210-08M29	4- 7
6A1-11422-00	1- 15	6A1-14385-00	2- 28	646-42121-00-94	6- 27	646-45551-00	7- 36	90501-10374	4- 15		9- 2
646-11601-01	1- 26		9- 12	6A1-42181-00	6- 18	646-45560-00	7- 38	90501-12M16	4- 54	93210-19123	6- 13
646-11601-11	1- 26	6A1-14386-00	2- 27	646-42528-00	5- 21	646-45567-00-03	7- 39	90501-12272	5- 23		7- 22
646-11601-21	1- 26		9- 13	646-42537-01	5- 16	646-45567-00-04	7- 39	91490-30040	7- 41		9- 25
646-11631-01-98	1- 25	6A1-14392-00	2- 26	646-42591-00	6- 26	646-45567-00-05	7- 39	91690-20006	5- 28		9- 31
646-11633-00	1- 27		9- 15	6A1-42677-01	4- 3	646-45942-01-EL	7- 42	91690-30014	5- 5	93210-42101	7- 17
646-11635-01	1- 25	6A1-14441-02	4- 1	6A1-42678-12	1- 38	6A1-45943-00	7- 42	92903-06100	8- 10		9- 26
646-11636-01	1- 25	6A1-14442-00	4- 4	6A1-42741-11	4- 28	646-45944-01-EL	7- 42	92903-06600	1- 7	93210-46044	5- 17
646-11651-02	1- 18	6A1-14448-00	2- 33	6A1-42771-11	4- 32	6A1-81362-00	8- 6		8- 11	93306-00001	7- 8
646-11681-00	1- 16	650-14485-02	1- 4	6A1-42792-01	4- 43	6G1-82370-20	8- 12	92903-10100	8- 8	93306-00409	1- 19
6A1-13610-00	1- 31	6A1-14497-00	2- 3	6A1-43111-03-4D	5- 1	6A1-82375-11	4- 59	92907-04200	4- 16	93306-30204	1- 20
6A1-13621-A0	1- 33	6A1-14613-A0	6- 11	6A1-43112-00-4D	5- 2	6A1-82541-00	4- 56	92990-05100	4- 46	93310-210V1	1- 21
	9- 4		9- 7	6A1-43113-01	5- 12	6A1-82550-02	4- 55	92990-05600	2- 35	93310-31439	1- 17
6A1-14116-10	2- 15	646-14623-A1	6- 12	620-43114-00	5- 9	6A1-85520-00	8- 3		4- 36	93430-04003	4- 49
	9- 17		9- 8	6E0-43116-01	5- 6	6A1-85540-01	8- 13		4- 62	93430-06005	7- 37
6A1-14125-01	2- 20	6A1-15100-61-1S	1- 2	6E0-43118-01-4D	5- 7	6A1-85550-00	8- 1	92990-06100	4- 38	93450-11021	1- 28
6A1-14127-01	2- 21	6A1-15705-00	3- 8	6A1-43191-00	5- 3	6A1-85560-00	8- 2		4- 41	93604-09066	7- 26
646-14136-00	2- 17	6A1-15710-00	3- 1	6A1-43192-00	5- 4	6A1-85570-00	8- 17		6- 29	93604-09068	7- 23
646-14137-00	2- 16	6A1-15711-00	3- 2	6A1-43311-02-4D	5- 14	90101-08M11	6- 22	92990-06300	7- 6		9- 30
	9- 18	6A1-15713-00	3- 6	6A1-43312-00-4D	5- 15	90101-08217	5- 10	92990-06600	4- 39	93605-15065	6- 3
646-14158-00	2- 2	6A1-15714-00	3- 3	6A1-43351-00	5- 24	90119-06M98	5- 18		4- 42	93605-18M04	7- 11
6A1-14163-00	2- 7	6A1-15717-00	3- 7	6A1-43371-00	5- 25	90122-06004	5- 22		6- 9	93700-06M03	5- 20
646-14169-00	2- 5	6A1-15723-00-94	3- 14	6A1-44312-01-94	7- 20	90170-10M33	8- 7		7- 19	94702-00249	1- 36
	9- 19	6A1-15741-00	3- 5	646-44322-00	7- 28	90173-05M00	4- 2	92990-08100	6- 21	95380-06600	4- 20
646-14198-01	2- 14	6A1-15755-01	3- 10		9- 35	90175-06008	5- 27	92990-08200	6- 20		5- 19
	9- 21	6A1-15767-00	3- 4	646-44323-00	7- 27	90183-05M00	4- 34	92995-05600	7- 30	95380-08600	5- 13
646-14211-02	2- 24	6A1-15771-01	1- 39		9- 33		4- 60	92995-06100	4- 21		6- 23
	9- 16	6A1-24110-01	4- 8	6A1-44325-00	7- 14	90201-06M30	4- 22		6- 25	95380-08700	4- 57
6A1-14212-00	2- 23	6A1-24141-00	1- 34		9- 36	90201-06040	5- 26		8- 15	95895-06010	1- 35
6A1-14217-01	2- 34	6A1-24153-50	4- 30	646-44352-01	7- 25	90201-09117	6- 19	92995-06600	1- 12	95895-06012	7- 5
646-14229-01	2- 8	6A1-24154-50	4- 31		9- 34	90201-11M49	7- 34		3- 13	97013-06030	8- 9
	9- 20	6A1-24181-00	4- 23	6A1-44361-00	7- 31	90201-35300	1- 23		6- 5	97013-06040	1- 6
6A1-14301-03	2- 1	6A1-24198-00	4- 9	646-44365-00	7- 32	90202-08022	5- 11		6- 15	97013-06060	1- 40
646-14312-08	2- 19	646-24241-00	4- 18	646-44366-01	7- 24	90243-04M01	5- 8		7- 13	97090-06014	7- 18

NUMERICAL INDEX
INDEX NUMERIQUE

PART NO. NO. PIECES	REF. NO.	PART NO. NO. PIECES	REF. NO.	PART NO. NO. PIECES	REF. NO.	PART NO. NO. PIECES	REF. NO.	PART NO. NO. PIECES	REF. NO.
97095-05010	4 - 47								
97095-05016	7 - 29								
	9 - 37								
97095-06010	6 - 24								
97095-06016	3 - 12								
97095-06018	4 - 19								
97095-06020	8 - 18								
97095-06025	1 - 11								
	6 - 4								
97095-06030	6 - 14								
	7 - 12								
97095-06055	6 - 28								
97322-06012	3 - 9								
97880-05008	4 - 58								
97880-05010	4 - 35								
97880-05012	4 - 61								
97880-06016	6 - 8								
97880-06025	4 - 40								
97880-06040	4 - 37								
97885-05020	8 - 4								
97885-05025	4 - 53								
97885-06016	8 - 14								
97890-05006	2 - 13								
97980-04110	2 - 25								
	9 - 14								
98580-03005	2 - 29								
98703-06012	3 - 15								
98780-03010	4 - 51								
98780-04035	4 - 5								
98780-05012	4 - 33								
99530-10014	1 - 8								